

Arbeitsplan Nawi Klasse 6a,b,c vom 04.-15.05.2020

Achtung dieser Plan gilt für 2 Wochen

1. Lies dir im Nawi-Buch die Seiten 146-147 gut durch.
2. Schreibe die Überschrift „Die Verdauung“ ordentlich in dein Heft.
3. Bearbeite die Aufgaben 2a) und b) auf Seite 146.

2a)

Verdauungsstation	Aufgabe

2b)

Verdauungsflüssigkeit	Aufgabe

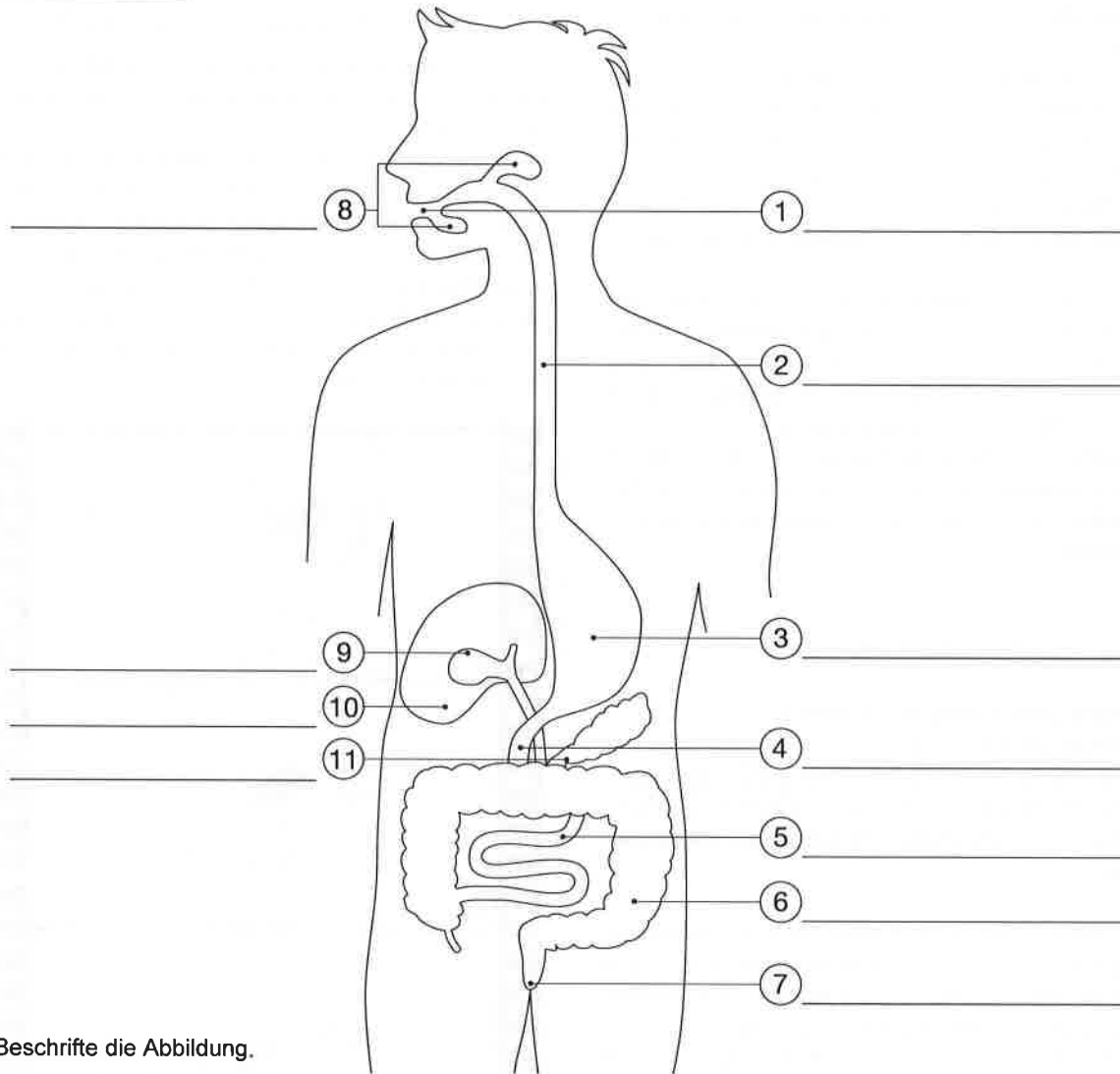
4. Bearbeite das Arbeitsblatt „Verdauung der Nahrung“
5. Lies dir im Nawi-Buch die Seiten 148-151 gut durch.
6. Schreibe die Überschrift „Die Atmung“ ordentlich in dein Heft.
7. Bearbeite die Aufgaben 3 und 5 auf Seite 150.
8. Bearbeite dazu die Arbeitsblätter „Lungenpuzzle“ und „Der Gasaustausch in einem Lungenbläschen“.

Aus organisatorischen Gründen wende dich bitte wenn dir etwas unklar ist oder du Hilfe brauchst, an Frau Dr. Reuter.

Du erreichst sie unter folgender Emailadresse:

sibylle.reuter@pfrimmtschole.de

Arbeitsblatt Verdauung der Nahrung



1 Beschrifte die Abbildung.

2 In welchem Verdauungsorgan 1 bis 11 findet welcher Vorgang A bis L statt?

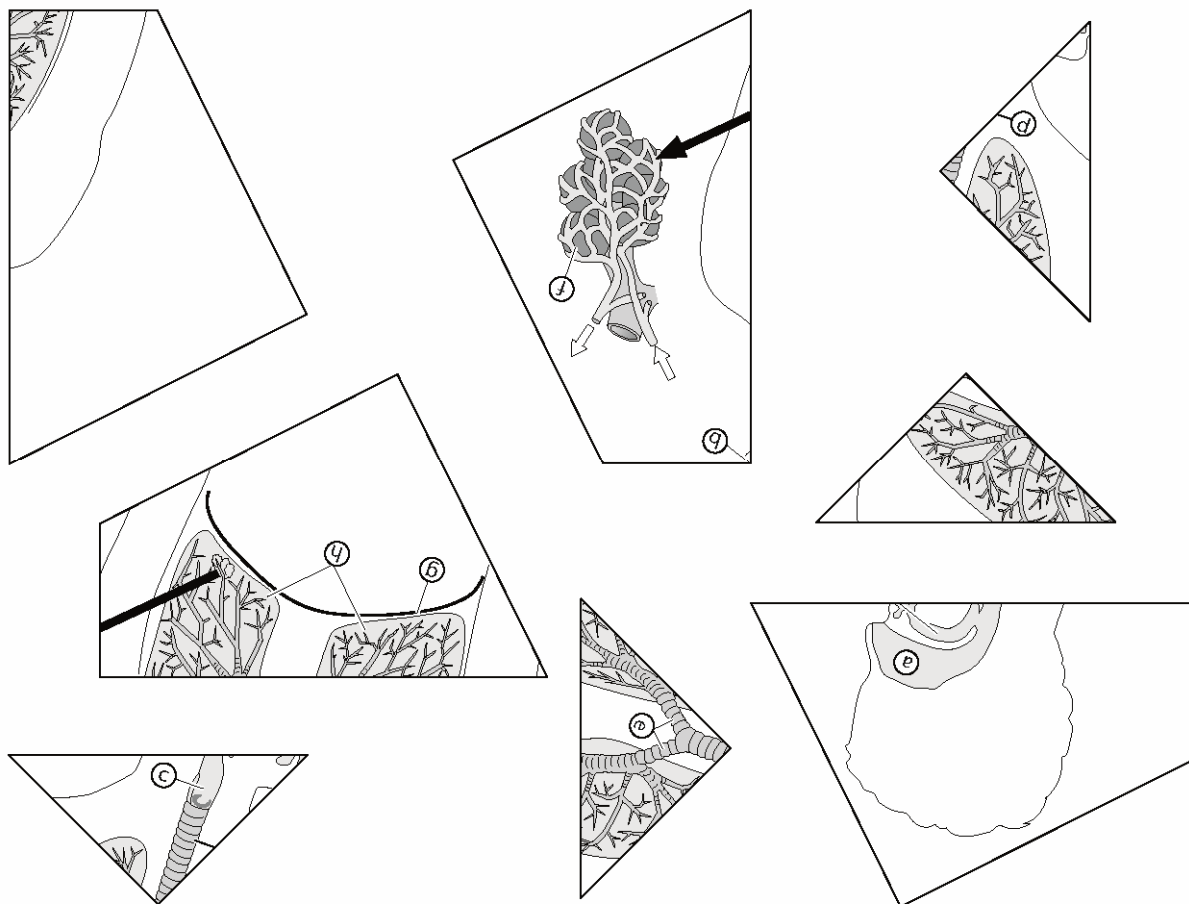
Ordne den Aussagen A bis L das jeweilige Verdauungsorgan zu. Es können auch mehrere Aussagen auf ein Verdauungsorgan zutreffen.

A Verdünnte Salzsäure tötet Bakterien teilweise ab.	
B Unterstützt die Verdauung der Fette.	
C Dem Nahrungsbrei wird Wasser entzogen.	
D Ein Teil der Kohlenhydrate wird in Zuckerbausteine zerlegt.	
E Bausteine der einzelnen Nährstoffe gelangen ins Blut.	
F Bildet die Gallenflüssigkeit.	

G Die Nahrung wird breiig und gleitfähig gemacht.	
H Alle Nährstoffe werden in ihre einzelnen Bausteine zerlegt.	
I Wellenförmige Bewegungen der Muskulatur schieben die Speisebrocken weiter.	
J Eiweißstoffe werden in ihre Bausteine zerlegt.	
K Gibt Verdauungssaft in den Zwölffingerdarm ab.	
L Die Nahrung wird zerkleinert.	

3 Beschreibe den Weg der Nahrung durch den Körper Schritt für Schritt. Erkläre, was an den einzelnen Stationen passiert.

Lungenpuzzle (1)



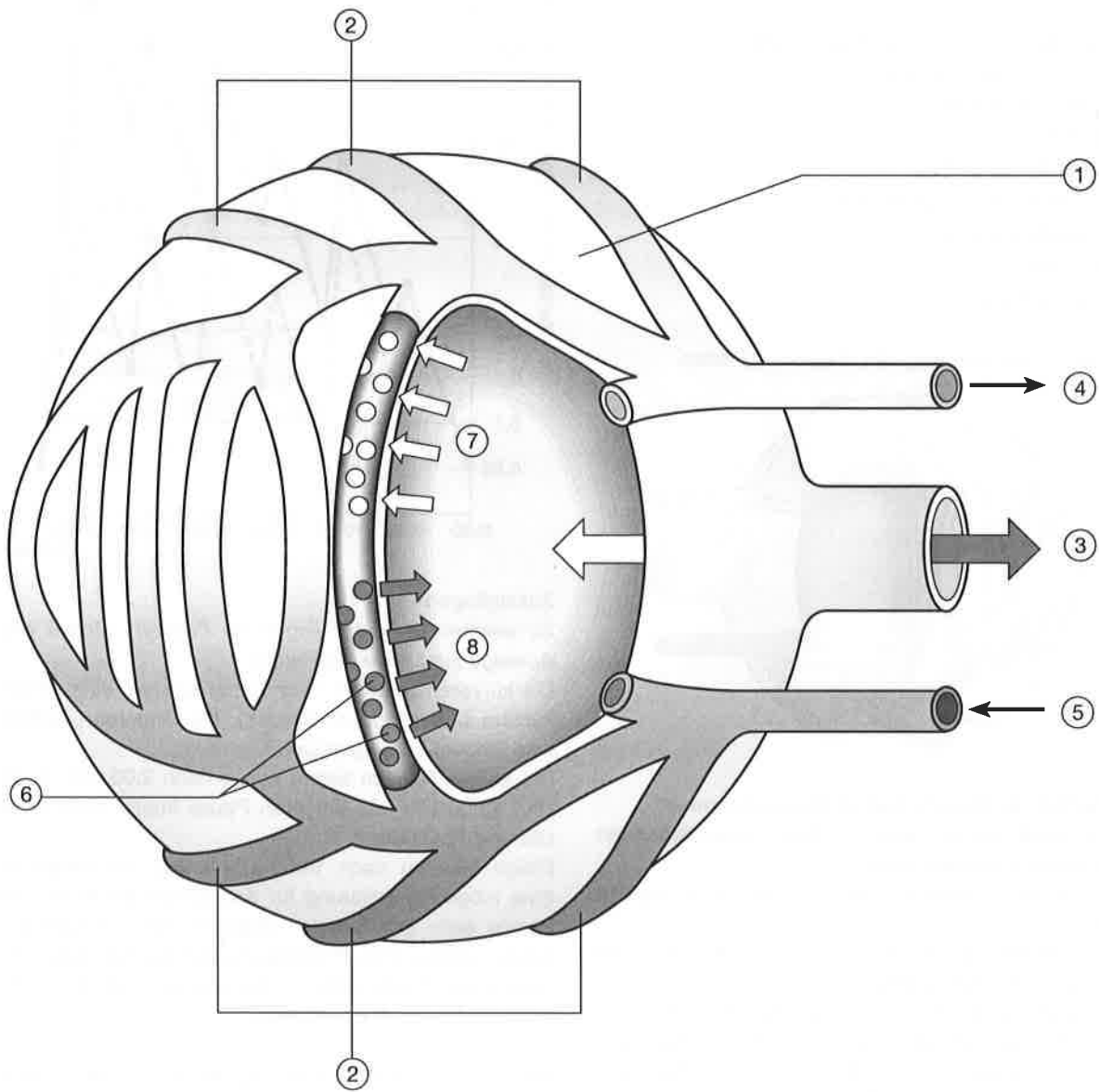
A1 Die Puzzle-Teile ergeben ein quadratisches Bild. Klebe sie in der richtigen Anordnung in dein Heft.

A2 Beschrifte die gekennzeichneten Teile der Atmungsorgane. Verwende dazu folgende Begriffe: *Bronchien, Nasenhöhle, Mundhöhle, Lungenflügel, Kehlkopf, Luftröhre, Zwerchfell, Lungenbläschen*

A3 Beschreibe den Weg der Atemluft zu den Lungenbläschen.

A4 Welche Aufgabe hat das Zwerchfell? Informiere dich in deinem Schulbuch.

Arbeitsblatt Der Gasaustausch in einem Lungenbläschen



1 Ordne den Zahlen die richtigen Begriffe zu.

2 Kennzeichne den Weg des Blutes mit Pfeilen.

- ① _____
- ② _____
- ③ _____
- ④ _____

- ⑤ _____
- ⑥ _____
- ⑦ _____
- ⑧ _____